

SPÉCIFICATIONS



GC 1016 CONVOYEUR

Garonne propose une gamme de convoyeurs mobiles sur chenilles, développés spécifiquement pour répondre à un large éventail d'applications et de types de matériaux. Ces convoyeurs à chenilles ont été conçus pour faciliter l'alimentation directe des chargeuses sur pneus ou des excavatrices, tout en permettant de traiter les rejets des concasseurs, cribleurs et déchiqueteurs.

Les convoyeurs Garonne sont utilisés dans diverses applications, notamment les agrégats, le sable et le gravier, le charbon, les scories, le minerai de fer, les copeaux de bois, les déblais de construction et de démolition, les matériaux en vrac et la terre végétale.

INFORMATIONS MACHINE – GC 1016

Longueur	16m
Longueur – transport	11,8m
Largueur – transport	2,29m
Hauteur	6 m
Hauteur – transport	2,6m
Poids de la machine de base	11 800 Kg

CAPACITE

Hauteur de chargement	1,2 - 3,4m
-----------------------	------------

CONVOYEUR

Convoyeur	3 plis repliable hydrauliquement
Largeur du tapis	Tapis BT 1000 m
Longueur du tapis	16 m
Spécificité du tapis	3 plis
Vitesse ajustable	<i>En option</i>

MOTEUR ET HYDRAULIQUE

Puissance	Moteur CAT 45kW (49,5 Hp)
Capacité du réservoir hydraulique	275L
Capacité du réservoir gasoil	200L

AUTRES CARACTERISTIQUES

Mobile, sur chenilles

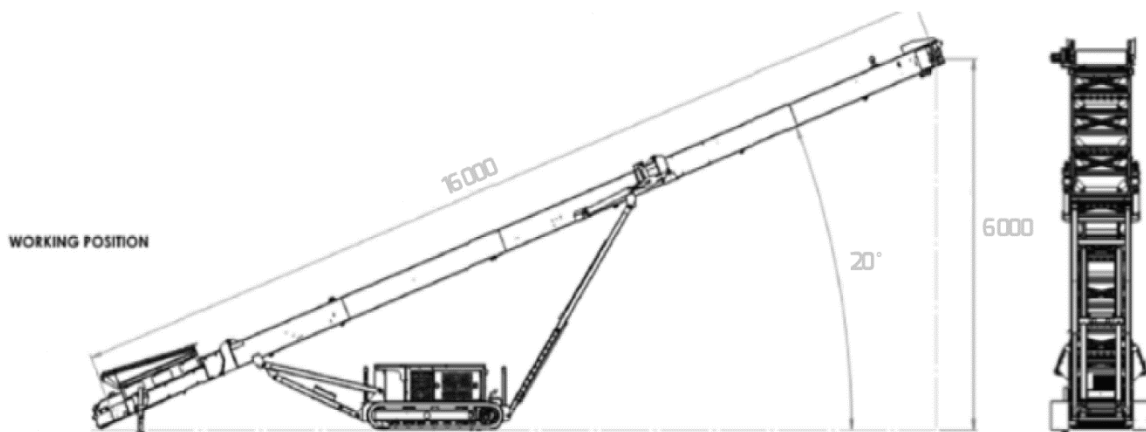
Système de pliage hydraulique de l'avant du convoyeur pour le transport
 Pliage manuel de la partie arrière du convoyeur

AUTRES CARACTERISTIQUES

Système de pliage hydraulique de l'arrière du convoyeur
 Tapis à chevrons
 Double entraînement hydraulique pour accroître le débit
 Barres de percussion pour l'alimentation
 Bande transporteuse à vitesse variable
 Plaques d'usure de la trémie en Hardox
 Extension de la trémie
 Télécommande pour le contrôle à distance

LES + DE CE CONVOYEUR GARONNE

Moteur Caterpillar à refroidissement hydraulique
 Capacité de 100 à 1000tph en fonction des matériaux, du choix de l'entraînement et du type de moteur
 Train de chenilles avec contrôle à distance pour assurer la mobilité sur site
 Système hydraulique conçu pour assurer un rendement optimal du carburant
 Des options sur-mesure pour satisfaire les exigences spécifiques du client
 Pièces interchangeables entre les modèles
 Tous les modèles peuvent être transportés sur des porte-engins ou dans des conteneurs « High Cube »



Toutes les spécifications listées, fournies par le constructeur, sont à jour mais susceptibles de changer.

GARONNE CONCASSAGE CRIBLAGE

605 chemin de Bordegrosse - Z.A. de Bordegrosse - 31220 MONDAVEZAN

0 806 802 202 Service gratuit
* prix appel

– Mail gcc@groupegaronne.fr – Site www.groupegaronne.fr

Siret 508 943 685 00034 RCS Toulouse – Code NAF 4663Z



GARONNE CONCASSAGE CRIBLAGE

605 chemin de Bordegrosse - Z.A. de Bordegrosse - 31220 MONDAVEZAN

0 806 802 202 Service gratuit
* prix appel – Mail gcc@groupegaronne.fr – Site www.groupegaronne.fr

Siret 508 943 685 00034 RCS Toulouse – Code NAF 4663Z