

# SPÉCIFICATIONS



## EC150T

SEPARATEUR A COURANTS DE FOUCAULT



L'EC150T est un séparateur hybride à courants de Foucault qui peut être utilisé pour traiter de manière rentable de nombreux matériaux différents, notamment la biomasse, les métaux, les minéraux, les déchets électroniques et les cendres résiduelles d'incinérateurs (IBA). Une plus grande fréquence d'inversion à 24 pôles, des aimants en néodyme N50 à puissance maximale et des réglages faciles en temps réel permettent une séparation supérieure des produits.

## INFORMATIONS MACHINE

Longueur – transport	10 500 mm
Largeur – transport	2 880 mm
Hauteur – transport	3 120 mm
Poids standard	21 500 Kg

## MOTEUR

Générateur	35 KVA
Bloc d'alimentation hydraulique	30 KW
Écran de contrôle tactile	

## CONVOYEUR D'ALIMENTATION

Largeur	1 200 mm
Puissance	2.2 Kw - Vitesse variable

## OVERBAND MAGNETIQUE

Intervalle de travail	300mm
Hauteur ajustable hydrauliquement	
Bi directionnel	

## ALIMENTATEUR VIBRANT

Construction en acier inoxydable (L x l) : 2 500 x 1 400 mm  
 Puissance : 4 Kw à vitesse variable  
 Angle ajustable hydrauliquement  
 Contrôle de la vitesse variable depuis l'interface  
 Plaques d'usure  
 8 ressorts

## COURANT DE FOUCAULT

Largeur utile	1500mm
Bande PVG avec essuie-glace et parois latérales	1700mm
Rotors concentriques à pôle	24
Changement rapide de la bande	

## CONVOYEUR DE DECHARGE NON-FERREUX

Largeur du tapis	1200 mm
Puissance	4 Kw - Vitesse variable

## CONVOYEUR RESIDUEL

Largeur du tapis	900 mm
Puissance DOL	4 Kw

## AUTOMATISATION ET CONTROLE

Contrôle simple et intuitif  
 Contrôle PLC  
 Interface HMI Siemens  
 Démarrage automatique séquentiel  
 Arrêt automatique séquentiel  
 Démarrage manuel  
 Rampe électronique VSD  
 Aucun démarrage progressif problématique

## OPTIONS

Generateur stage 5  
 Compresseur à air  
 Aimants sur les convoyeurs de décharge  
 Convoyeur à ailettes sur chaque côté  
 Radiocommande de contrôle  
 Système de pression d'air positive pour le panneau de commande

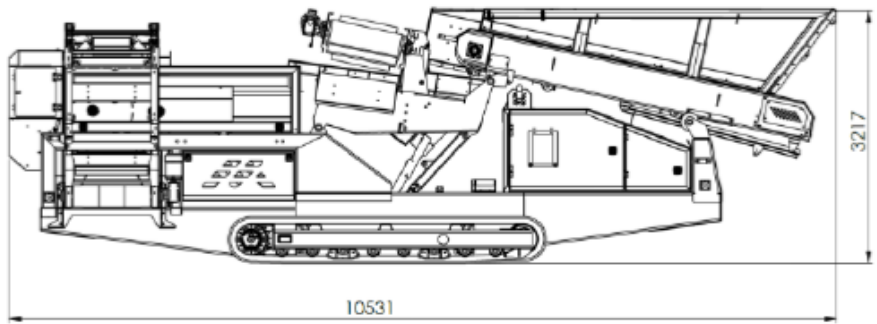
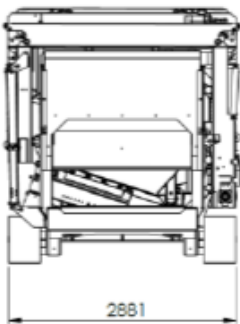
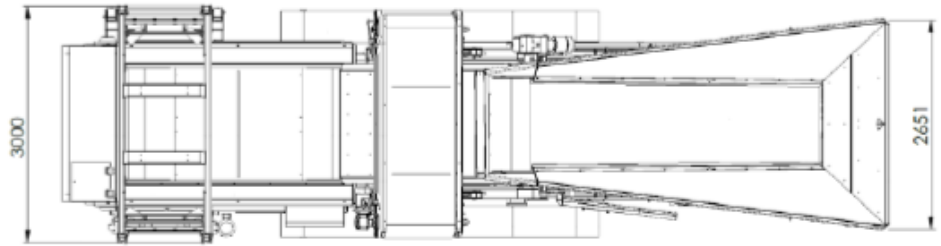
*Toutes les spécifications listées, fournies par le constructeur, sont à jour mais susceptibles de changer.*

GARONNE CONCASSAGE CRIBLAGE

605 chemin de Bordegrosse - Z.A. de Bordegrosse - 31220 MONDAVEZAN

0 806 802 202 Service gratuit  
\* prix appel – Mail [gcc@groupegaronne.fr](mailto:gcc@groupegaronne.fr) – Site [www.groupegaronne.fr](http://www.groupegaronne.fr)

Siret 508 943 685 00026 RCS Toulouse – Code NAF 4663Z



GARONNE CONCASSAGE CRIBLAGE

605 chemin de Bordegrosse - Z.A. de Bordegrosse - 31220 MONDAVEZAN

0 806 802 202 Service gratuit  
\* prix appel

- Mail [gcc@groupegaronne.fr](mailto:gcc@groupegaronne.fr) - Site [www.groupegaronne.fr](http://www.groupegaronne.fr)

Siret 508 943 685 00026 RCS Toulouse - Code NAF 4663Z