

## CONCASSEUR A PERCUSSION P111



## CARACTERISTIQUES

## TREMIE D'ALIMENTATION

Alimentation jusqu'à environ	300 t/h
Taille maximum du matériau entrant	700 x 800 x 1000
Volume de la trémie	4.5 m <sup>3</sup> (7)

## CANAL D'ALIMENTATION

Dimensions	920 x 2050 mm
------------	---------------

## PRECRIBLE

Etage supérieur	1000 x 1515 mm
Etage inférieur	1000 x 980 mm

## CONVOYEUR LATERAL DU PRECRIBLE (en option)

Largeur de bande (connecté ou articulé)	500 mm
---	--------

## PERCUTEUR

Entrée du concasseur	1070 x 800 mm (*920)
Diamètre du rotor	1100 mm

## CANAL DE DECHARGE

Dimension	1130 x 2350 mm
Epaisseur plaque d'usure	25 mm

**CONVOYEUR PRINCIPAL**

Largeur de bande 1200 mm

**OVERBAND (en option)**

Convoyeur magnétique Cross décharge

**ECRAN FINAL**

Etage supérieur 1550 x 4500 mm  
Etage inférieur 1550 x 4000 mm

**CONVOYEUR SOUS CRIBLE**

Largeur de bande 1000 mm

**CONVOYEUR RETOUR**

Largeur de bande 650 mm

**CONVOYEUR LATERAL (en option)**

Largeur de bande 500 mm

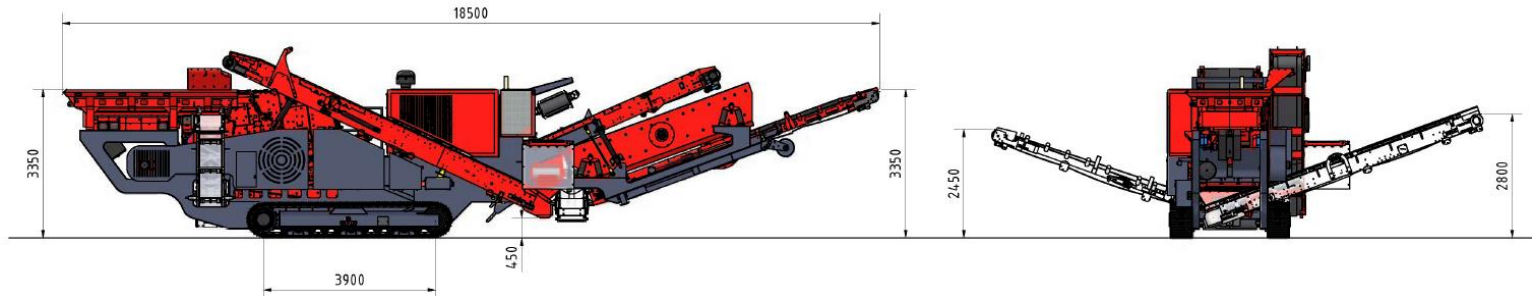
**CHASSIS**

Chenilles D4-3900

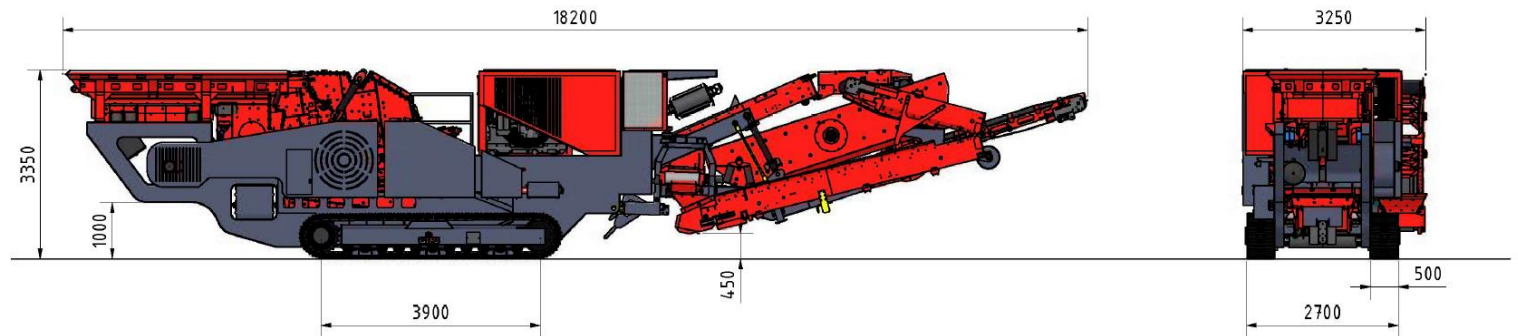
**MOTORISATION**

Puissance d'entraînement 430 kW  
Technologie d'entraînement Diesel - hydraulique

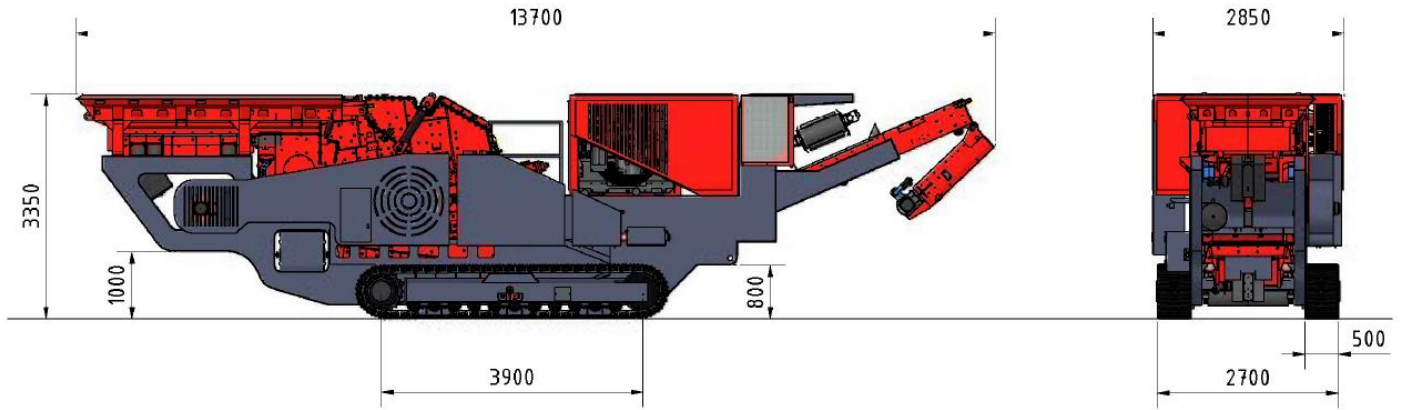
Position de travail – poids en travail : 54 000 kg (sans convoyeurs latéraux)



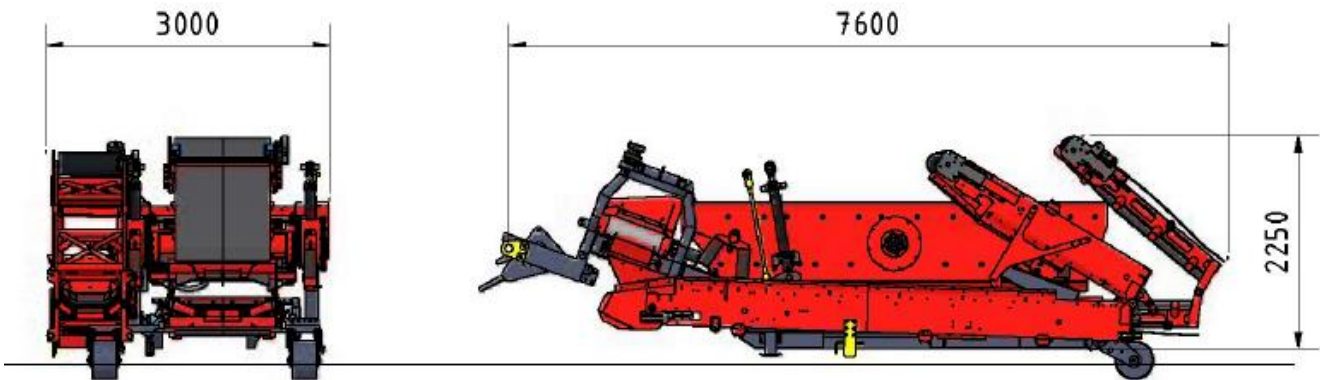
Position de transport - installation avec GIGA - poids de transport : 54 000 kg



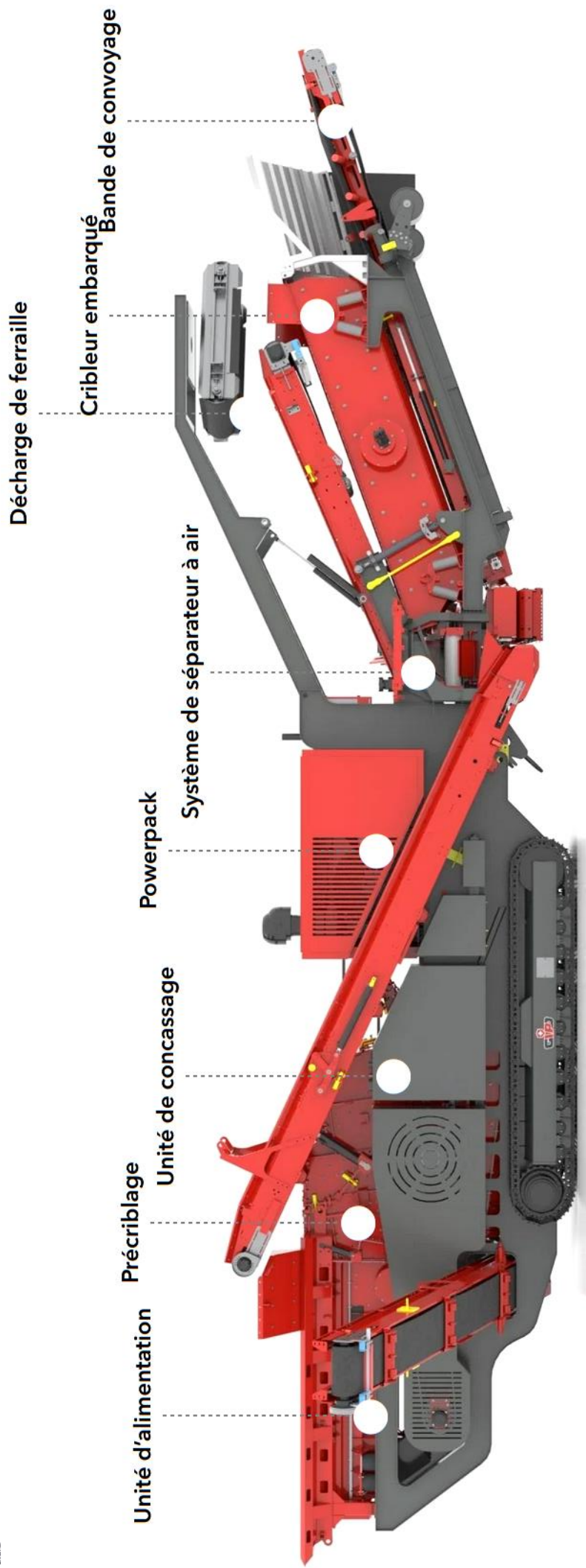
Position de transport - usine sans GIGA – poids de transport : 45 000 kg



Position de transport GIGA - poids : 9 000 kg



*Toutes les spécifications listées, fournies par le constructeur, sont à jour  
mais susceptibles de changer.*





GARONNE CONCASSAGE CRIBLAGE

605 chemin de Bordegrosse - Z.A. de Bordegrosse - 31220 MONDAVEZAN

– Mail [gcc@groupegaronne.fr](mailto:gcc@groupegaronne.fr) – Site [www.groupegaronne.fr](http://www.groupegaronne.fr)

Siret 508 943 685 00034 RCS Toulouse – Code NAF 4663Z

0 806 802 202 Service gratuit  
+ prix appel