

GARONNE CONCASSAGE CRIBLAGE

GROUPE GARONNE

SPÉCIFICATIONS



MS 165T

CRIBLE MOBILE





L'unité de criblage mobile IMS M5165T est configurée pour une séparation bidirectionnelle et une double alimentation.

CARACTERISTIQUES ET AVANTAGES

Module de base

- Cribleur scalpeur à deux étages, 5 m x 1,5 m (5'x16')
- Capacité de la trémie : 14 m³ de remplissage à niveau
- Alimentateur à bande : bande lisse robuste de 1 400 mm (55") avec variateur de vitesse
- Convoyeur à fines : bande lisse de 900 mm (36") de large avec variateur de vitesse
- Convoyeur à chevrons : bande à chevrons de 1 400 mm (55") de large avec variateur de vitesse
- Convoyeur de surdimensionnement : prend l'alimentation des deux étages supérieurs du crible
- Convoyeur de transfert : bande lisse de 1 200 mm (48") de large
- Groupe motopropulseur diesel hydraulique avec moteur Cat C4.4 Tier 4 Final/Stage V de 145 ch (110 kW) Stage V
- Chenilles Strickland de 400 mm de large
- Tous les roulements sont fabriqués par SKF
- Double alimentation avec deux moteurs électriques de 45 kW et panneau de commande à connexion CA
- Boutons d'arrêt d'urgence
- Manuel des pièces et manuel d'utilisation en anglais

*Toutes les spécifications listées, fournies par le constructeur,
Sont à jour mais susceptibles de changer.*

OPTIONS

- Trémie rabattable : trémie extensible jusqu'à 14 m³
- Option châssis élévateur
- Plateforme supérieure avec plaque perforée

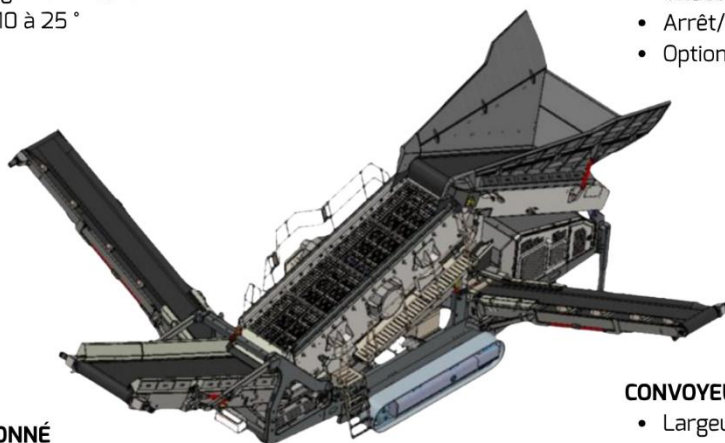
VISUELS ET PRECISIONS

CONVOYEUR LATÉRAL (TAILLE MOYENNE)

- Largeur : 900 mm
- Tapis lisse ou à chevrons
- Vitesse variable
- Hauteur de déchargement : 3,65 m
- Angle réglable de 10 à 25 °

TRÉMIE D'ALIMENTATION DE 14 M³

- Largeur du tapis : 1 400 mm
- Plaques d'ailes repliables hydrauliquement
- Paroi arrière rabattable pour une alimentation directe
- Alimentateur à tapis robuste
- Vitesse variable
- Arrêt/Démarrage à distance
- Option d'alimentation à tablier



CONVOYEUR SURDIMENSIONNÉ

- Largeur : 1 400 mm
- Tapis à chevrons
- Barres d'impact robustes
- Vitesse variable
- Hauteur de déchargement : 4,19 m
- Angle réglable : 13°-25°

CONVOYEUR DE COLLECTE

- Largeur 1 200 mm
- Tapis lisse

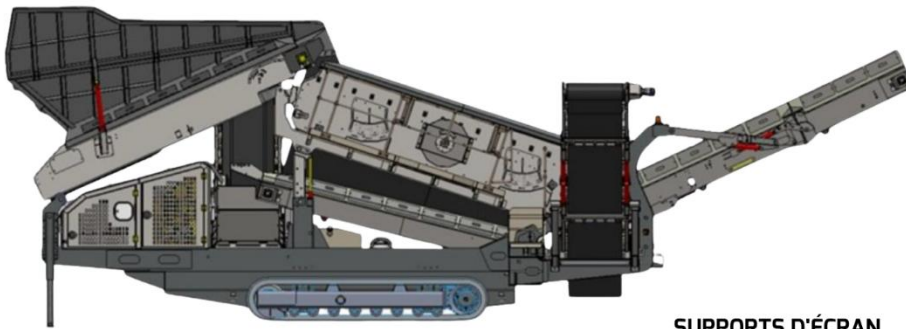
CONVOYEUR LATÉRAL

- Largeur : 900 mm
- Courroie plate
- Vitesse variable
- Hauteur de déchargement : 3,87 m
- Angle réglable : 15°-25°

Potentiel de production jusqu'à 600 t/h (661 t/h US)

CAISSON DE CRIBLAGE

- Cribleur haute énergie 16x5 à 2 paliers et 2 étages
- Angle de criblage : 14°-18°
- Installation de levage du crible pour la maintenance
- Plateforme de maintenance galvanisée de chaque côté du crible



CHENILLES

- Largeur 400 mm
- Suivi à deux vitesses

SUPPORTS D'ÉCRAN

- Tissu maillé
- Plaque perforée
- Harpe rapide

GROUPE MOTEUR

- Caterpillar C4.4 Tier 4F/Stage V 110 kW
- Capacité du réservoir de carburant : 420 L

APPLICATIONS



Granulats
Sable et gravier
Roches dynamitées
Roches de rivière

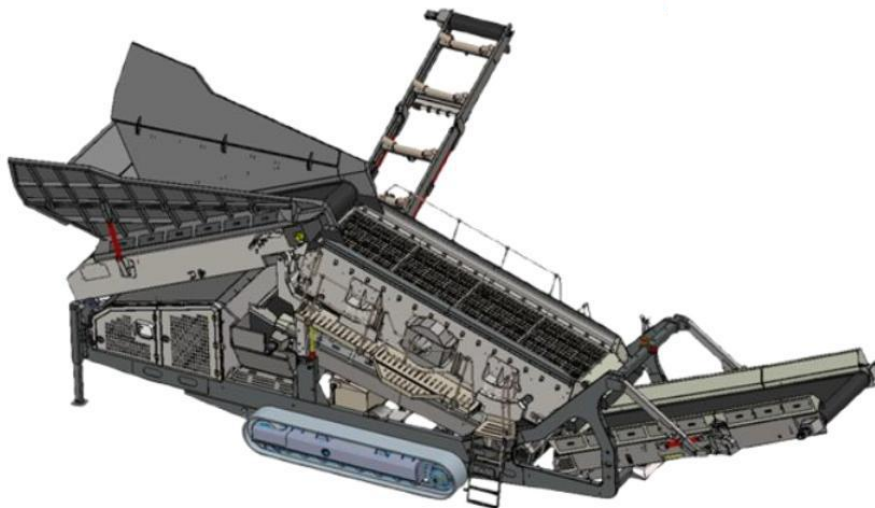


Terre végétale
Déchets de construction et de démolition
Matériaux compostés
Déblais
Sous-produits du bois
Déchets de fonderie

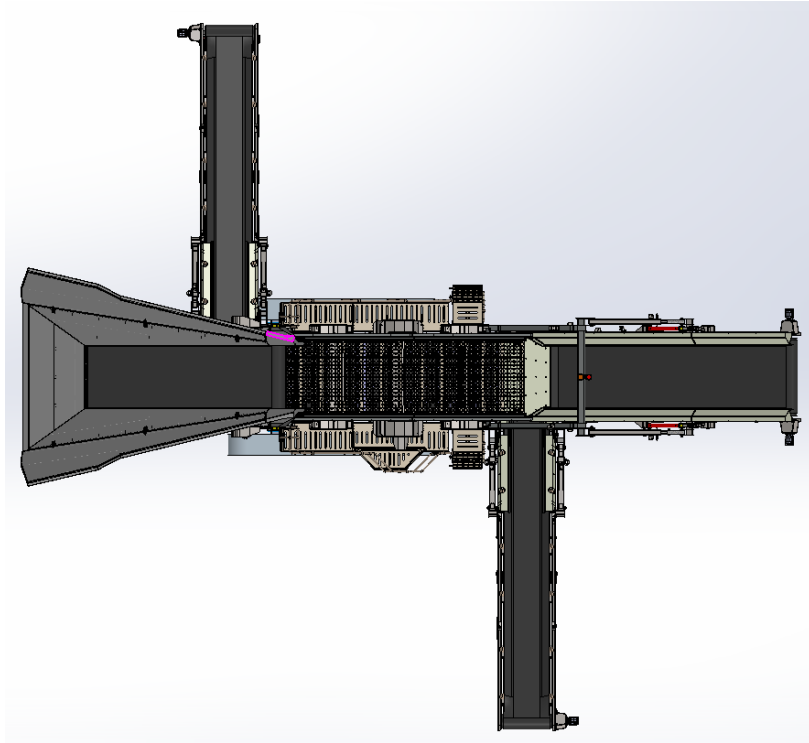


Minerais traités
Minéraux traités

Option châssis relevable disponible + 300 mm sur les hauteurs.



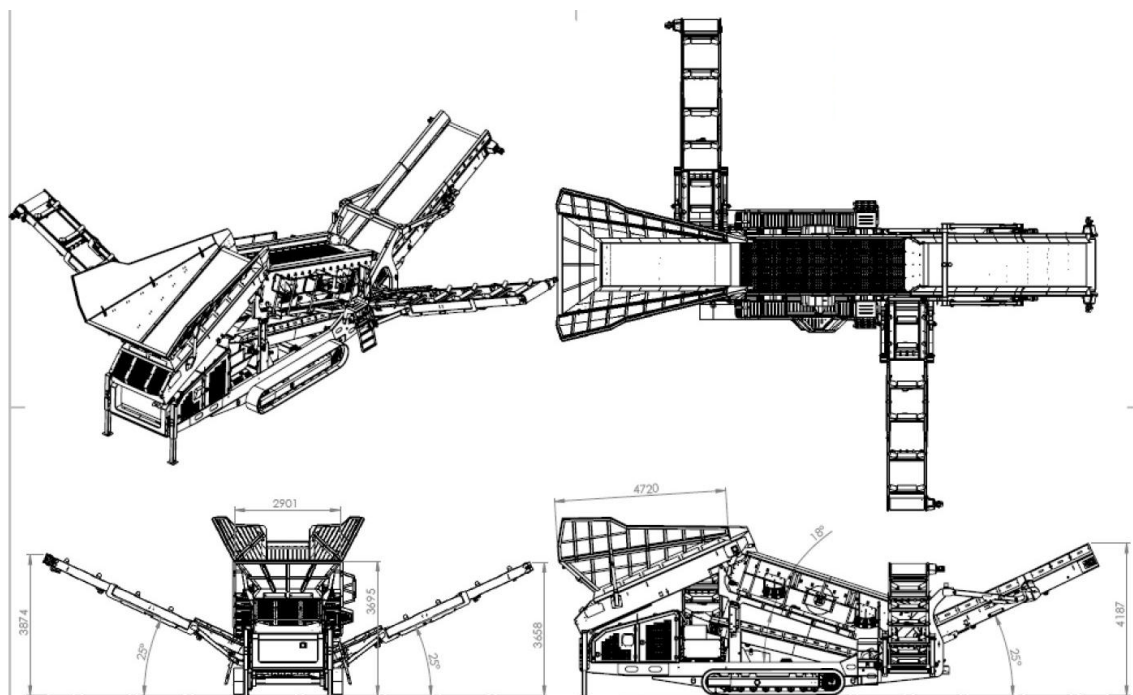
Configuration divisée à 2 voies. Convoyeur de taille moyenne retiré. Machine conçue comme une machine à deux voies. Les matériaux des plateaux supérieur et inférieur sont alimentés par un convoyeur surdimensionné.



CONFIGURATION DU CONVOYEUR LATÉRAL

Configuration standard illustrée. Les convoyeurs latéraux pour matières intermédiaires et fines peuvent être configurés de chaque côté.

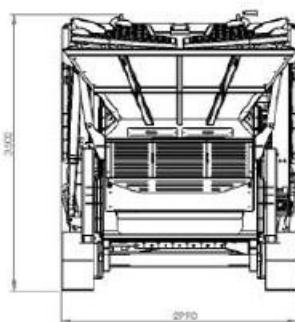
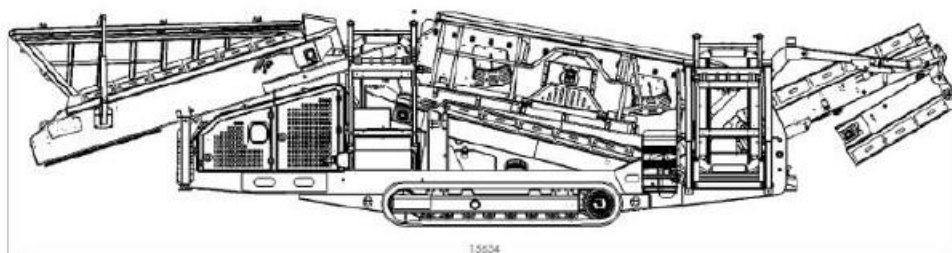
GARONNE CONCASSAGE CRIBLAGE
GROUPE GARONNE



POIDS

Alimentateur à bande 32 500 kg

Alimentateur à tablier 35 250 kg



GARONNE CONCASSAGE CRIBLAGE

605 chemin de Bordegrosse - Z.A. de Bordegrosse - 31220 MONDAVEZAN

0 806 802 202 Service gratuit
prix appel

- Mail gcc@groupegaronne.fr - Site www.groupegaronne.fr

Siret 508 943 685 00034 RCS Toulouse - Code NAF 4663Z