

GARONNE CONCASSAGE CRIBLAGE

GROUPE GARONNE

605, Chemin de Bordegrosse – ZA de Bordegrosse
31200 MONDAVEZAN

gcc@groupegaronne.fr - www.groupegaronne.fr

0 806 802 202 (gratuit+ prix d'un appel)

MATÉRIEL D'OCCASION



GIPO P 130

CONCASSEUR À PERCUSSION



ETAT - R 100 FDR GIGA

Année : 2018

Nombres d'heures moteur : 7 800 h

Moteur cat neuf

CARACTERISTIQUES MACHINE

Concasseur à percussion P 130 avec ouverture de 1 270 x 925 mm

Entrée du concasseur avec rideau de chaînes à relèvement hydr. de 1 270 x 1 100 mm

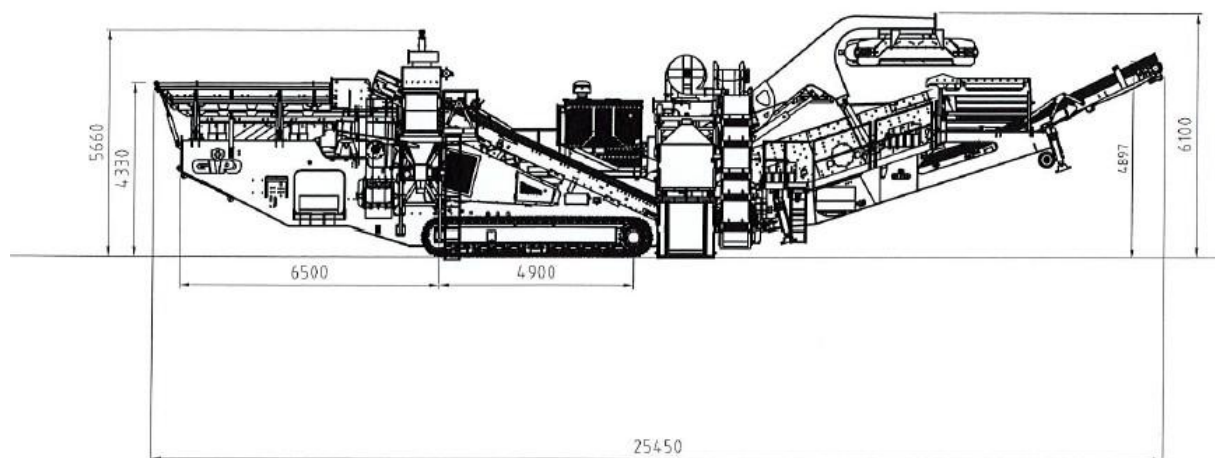
- Caisson de sortie du concasseur avec revêtement Hardox

Concasseur à percussion

- avec écran de choc supplémentaire (troisième écran de choc, bouclier)

- hydrauliquement réglable

DONNEES TECHNIQUES



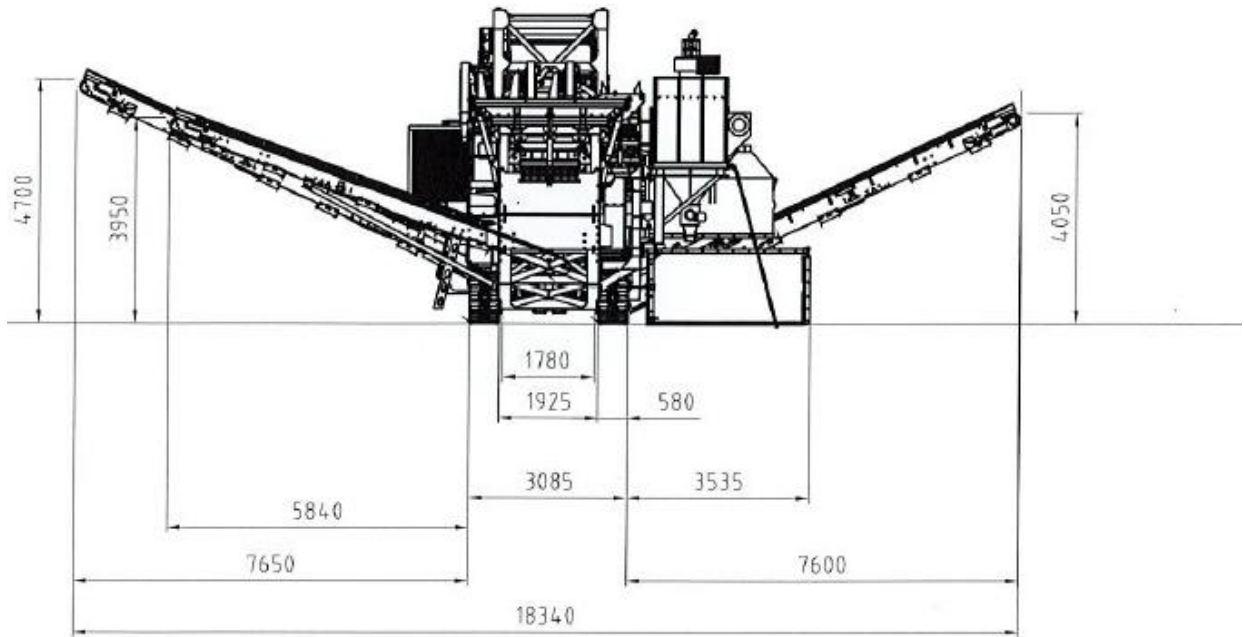
GARONNE CONCASSAGE CRIBLAGE

605 chemin de Bordegrosse - Z.A. de Bordegrosse - 31220 MONDAVEZAN

0 806 802 202 Service gratuit
* prix appel

- Mail gcc@groupegaronne.fr - Site www.groupegaronne.fr

Siret 508 943 685 00034 RCS Toulouse - Code NAF 4663Z



GARONNE CONCASSAGE CRIBLAGE

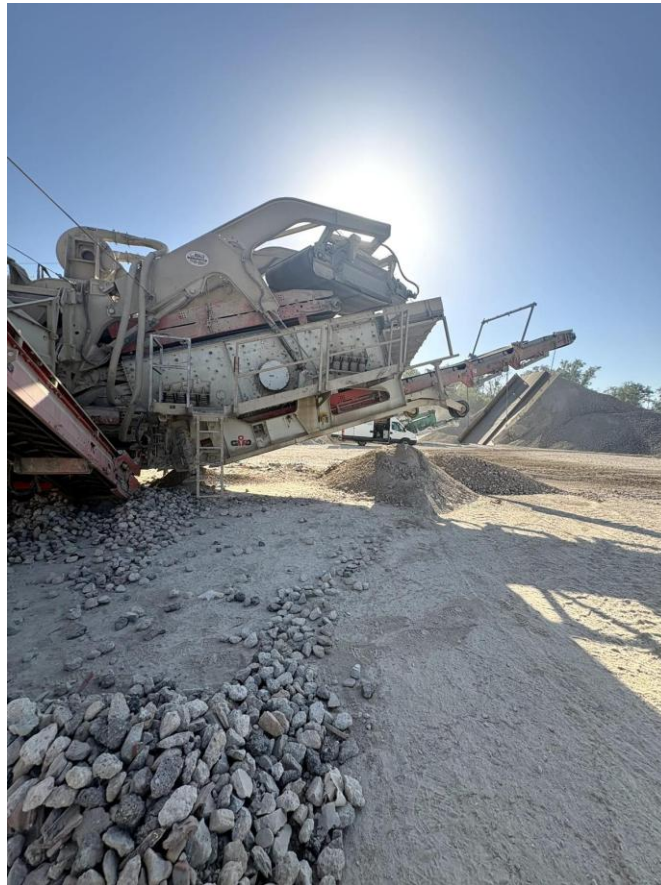
605 chemin de Bordegrosse - Z.A. de Bordegrosse - 31220 MONDAVEZAN

0 806 802 202 Service gratuit
* prix appel

- Mail gcc@groupegaronne.fr - Site www.groupegaronne.fr

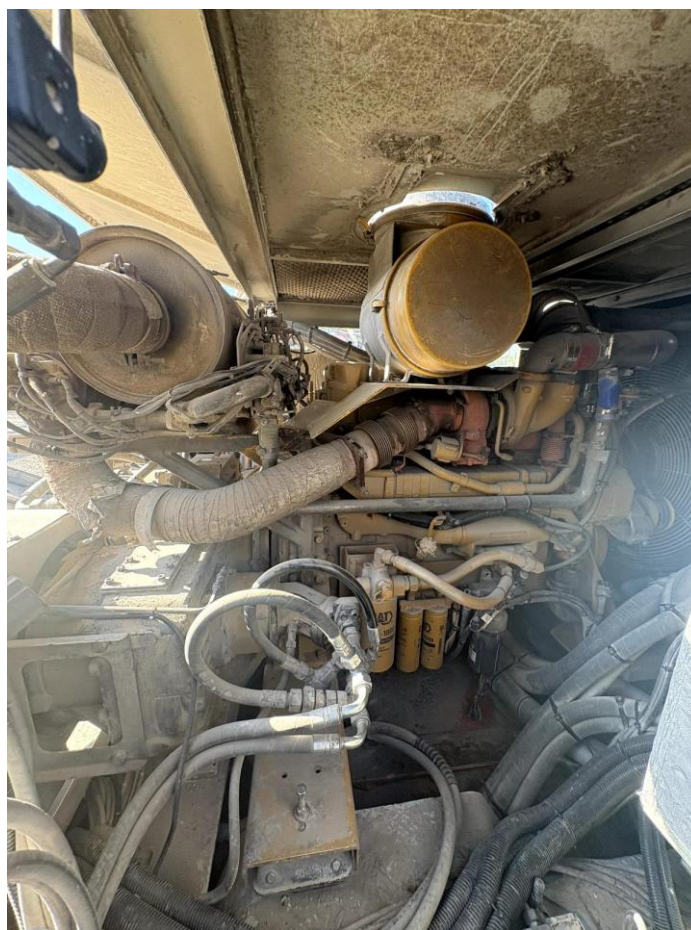
Siret 508 943 685 00034 RCS Toulouse - Code NAF 4663Z

PHOTOS









Toutes les spécifications listées, fournies par le constructeur, sont à jour mais susceptibles de changer.