

GARONNE CONCASSAGE CRIBLAGE

GROUPE GARONNE

605, Chemin de Bordegrosse – ZA de Bordegrosse
31200 MONDAVEZAN

gcc@groupegaronne.fr – www.groupegaronne.fr

0 806 802 202 (gratuit+ prix d'un appel)

MATÉRIEL D'OCCASION



GIPO R 130 FDR GIGA

CONCASSEUR À PERCUSSION



ETAT – R 130 FDR GIGA

Année : 2021

Nombres d'heures moteur : 2 600 h

CARACTERISTIQUES MACHINE

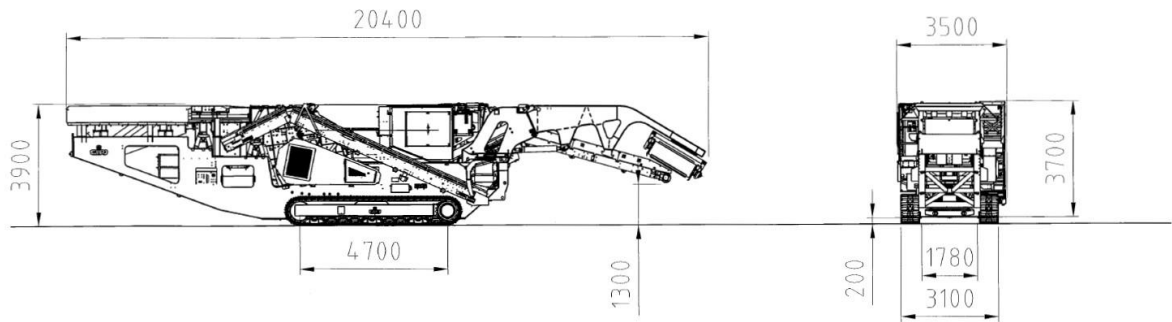
Installation de concassage à percussion, mobile sur chenilles avec cribleur

- Powerpack avec moteur Caterpillar diesel refroidi à l'eau, Stage V, Typ C15 Acert / 433 kW avec un système de filtre à particules et composantes hydrauliques Rexroth pour tous les entraînements et pompes
- Châssis de machine avec train de roulement à chenilles D7
- Trémie d'alimentation d'environ 7m³ de contenance, avec parois fixes en tôles résistant à l'usure
- Alimentateur vibrant
- Précrible à deux étages
- Télécommande pour alimentateur et précrible
- Concasseur à percussion P 130 avec ouverture de 1'270 x 925 mm Entrée du concasseur avec rideau de chaînes à relèvement hydr. de 1'270 x 1'100 mm Les écrans de chocs supérieur et inférieur sont réglable hydrauliquement
- Caisson de sortie du concasseur avec revêtement en tôles résistant à l'usure
- Extracteur vibrant en acier
- Convoyeur d'évacuation du concassé FB 1680 (1'600 x 8'000 mm)
- Caisse à outil avec outillage standard

Equipement précrible à deux étages :

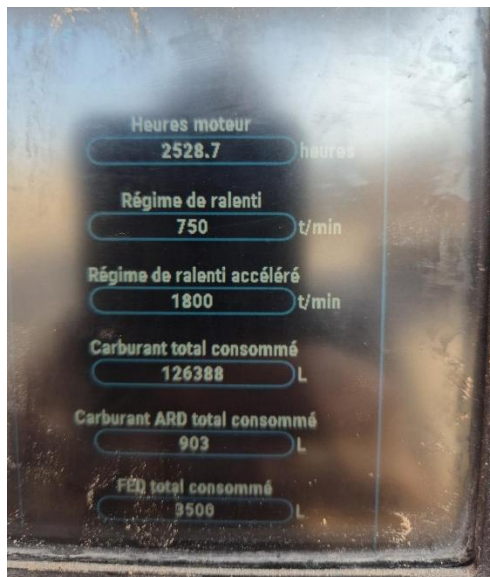
- Etage supérieur : avec tôle perforée, taille à définir
- Etage inférieur : avec grille métallique, taille à définir

DONNEES TECHNIQUES



PHOTOS





Toutes les spécifications listées, fournies par le constructeur, sont à jour mais susceptibles de changer.