

GARONNE CONCASSAGE CRIBLAGE

GROUPE GARONNE

605, Chemin de Bordegrosse – ZA de Bordegrosse
31200 MONDAVEZAN

gcc@groupegaronne.fr – www.groupegaronne.fr

0 806 802 202 (gratuit+ prix d'un appel)

MATÉRIEL D'OCCASION



CONCASSEUR A MACHOIRES

KRUSHTECH

ECOKRUSH 8055

KrushTech

INFORMATIONS MACHINE

L'EcoKrush 8055 est un concasseur à mâchoires mobile qui transformera vos déchets de démolition en matériaux réutilisables, rentables et vous aidera à atteindre votre objectif environnemental. C'est le parfait compromis entre efficacité et compacité.

Conçu pour intervenir directement sur les chantiers de démolition

- Aucune autorisation spéciale de transport n'est nécessaire
- Économisez sur les transports et les frais de mise en décharge

Idéal pour les centres-villes et petits travaux

- Moteur conforme aux émissions UE/US

Parfait pour la location

- Conception durable Plaques Hardox
- Facile à utiliser et à entretenir avec moteur pivotant

Année : 2024

Heures : 613

DIMENSIONS

Dimensions de travail :

Longueur 8792 mm

Largeur 2260 mm

Hauteur 2369 mm

Dimensions de transport :

Longueur 6939 mm

Largeur 2260 mm

Hauteur 2369 mm

Poids : 19 700 kg

SPECIFICITES

Concasseur à mâchoires

800 mm x 550 mm

GARONNE CONCASSAGE CRIBLAGE

605 chemin de Bordegrosse - Z.A. de Bordegrosse - 31220 MONDAVEZAN

0 806 802 202 Service gratuit
* prix appel

– Mail gcc@groupegaronne.fr – Site www.groupegaronne.fr

Siret 508 943 685 00034 RCS Toulouse – Code NAF 4663Z

Ajustement de la mâchoire	25 mm à 110 mm
Alimentation	500 mm
Capacité de production (info donnée à titre indicative)	30-140 tonnes/h
Dimensions alimentateur vibrant	2300 mm x 1480 mm – 1,5 m ³
Bande	A chevrons
Hauteur de chargement	2660 mm
Décharge du convoyeur	2369 mm
Largeur du convoyeur	800 mm
Distance de déchargement du convoyeur	4300 mm
Groupe électrogène P65-6	AGCO 4 Cylindres 4.9 Hybrid
Puissance	138 Kva – Puissance hybride
Capacité du réservoir de carburant	130 Litres
Consommation (info donnée à titre indicative)	12 à 16 litres/heure

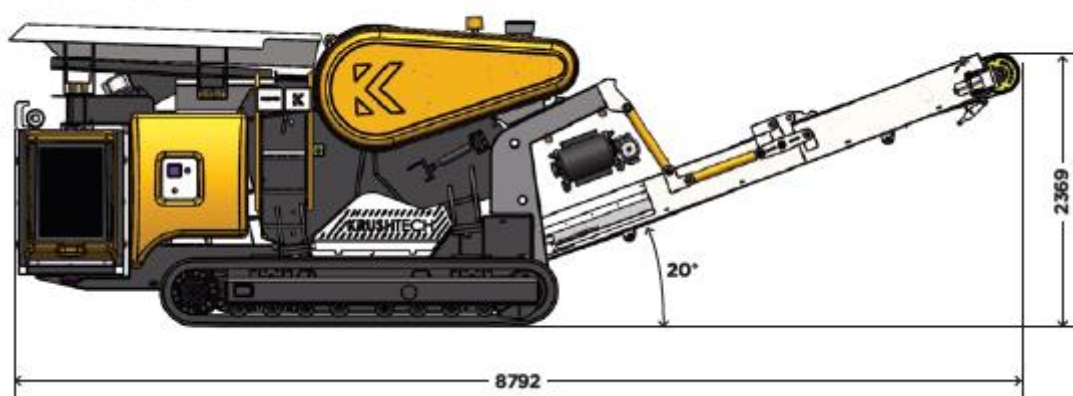
OPTIONS

Bande magnétique
 Arrêt automatique de l'alimentateur vibrant lorsqu'il est plein
 Télécommande pour contrôle des chenilles à distance
 Conduite inversée pour application collante (asphalte...) ou pour débloquer des matériaux.

Toutes les spécifications listées, fournies par le constructeur, sont à jour mais susceptibles de changer.

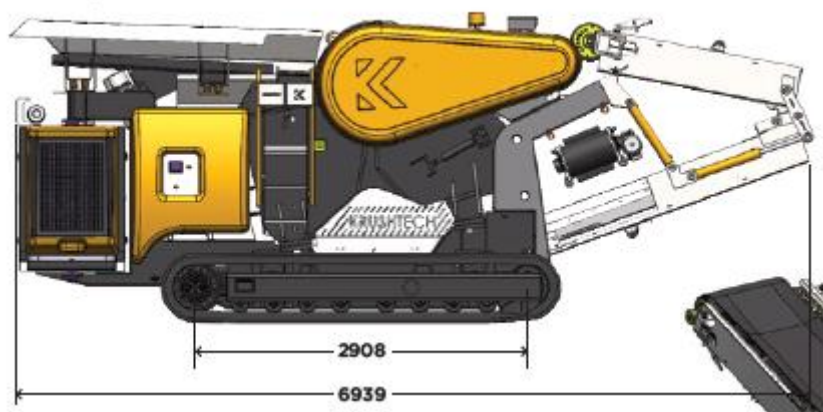
Version travail

Work Position



Version transport

Transport Position



Vue arrière

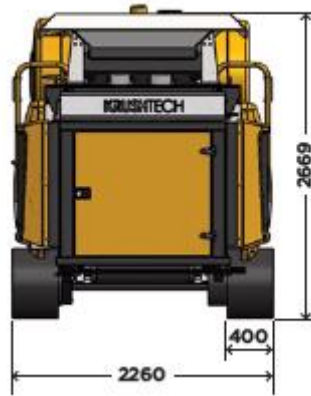
GARONNE CONCASSAGE CRIBLAGE

605 chemin de Bordegrosse - Z.A. de Bordegrosse - 31220 MONDAVEZAN

0 806 802 202 Service gratuit
* prix appel - Mail gcc@groupegaronne.fr - Site www.groupegaronne.fr

Siret 508 943 685 00034 RCS Toulouse - Code NAF 4663Z

Rear View



GARONNE CONCASSAGE CRIBLAGE

605 chemin de Bordegrosse - Z.A. de Bordegrosse - 31220 MONDAVEZAN

0 806 802 202 Service gratuit
* prix appel – Mail gcc@groupegaronne.fr – Site www.groupegaronne.fr

Siret 508 943 685 00034 RCS Toulouse – Code NAF 4663Z





